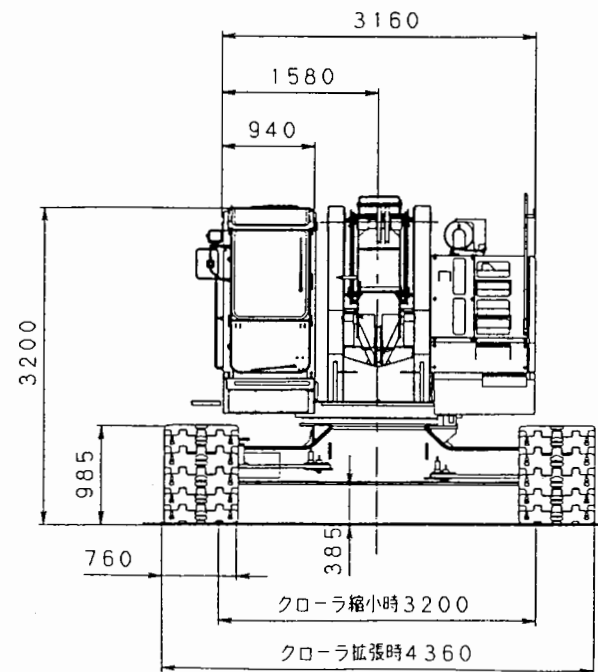
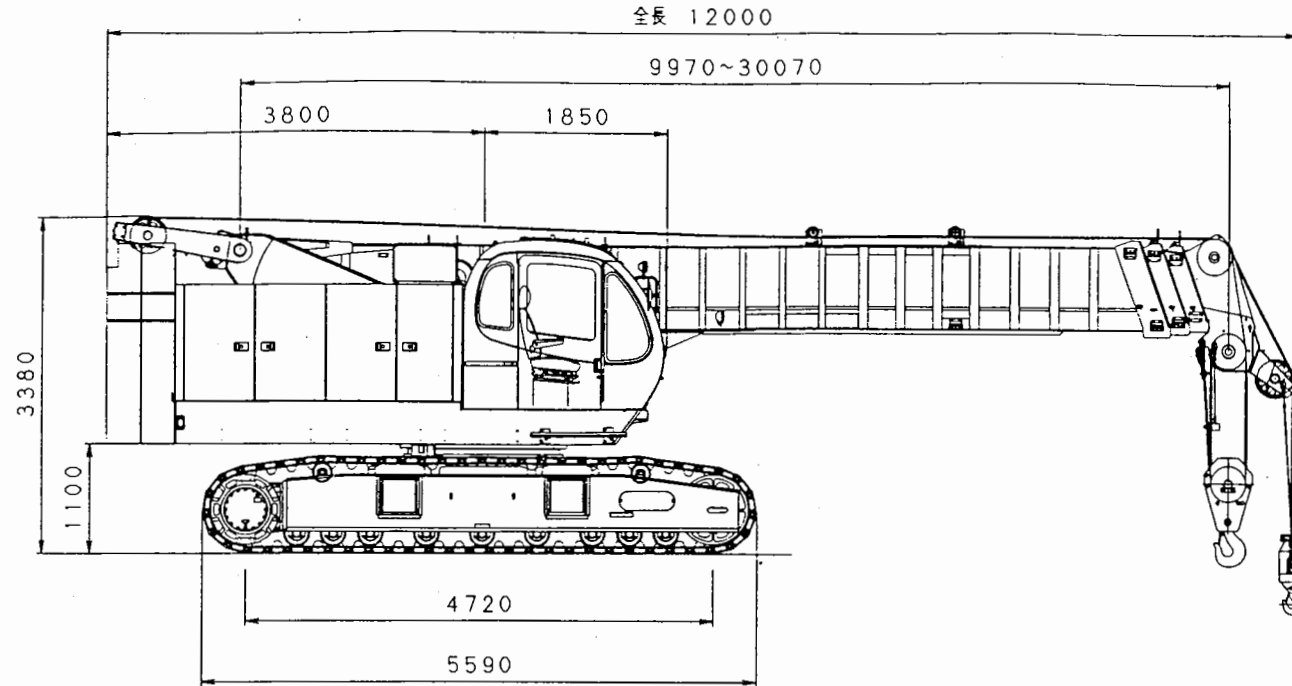


# TK550

# コベルコ建機

## 仕様 性能



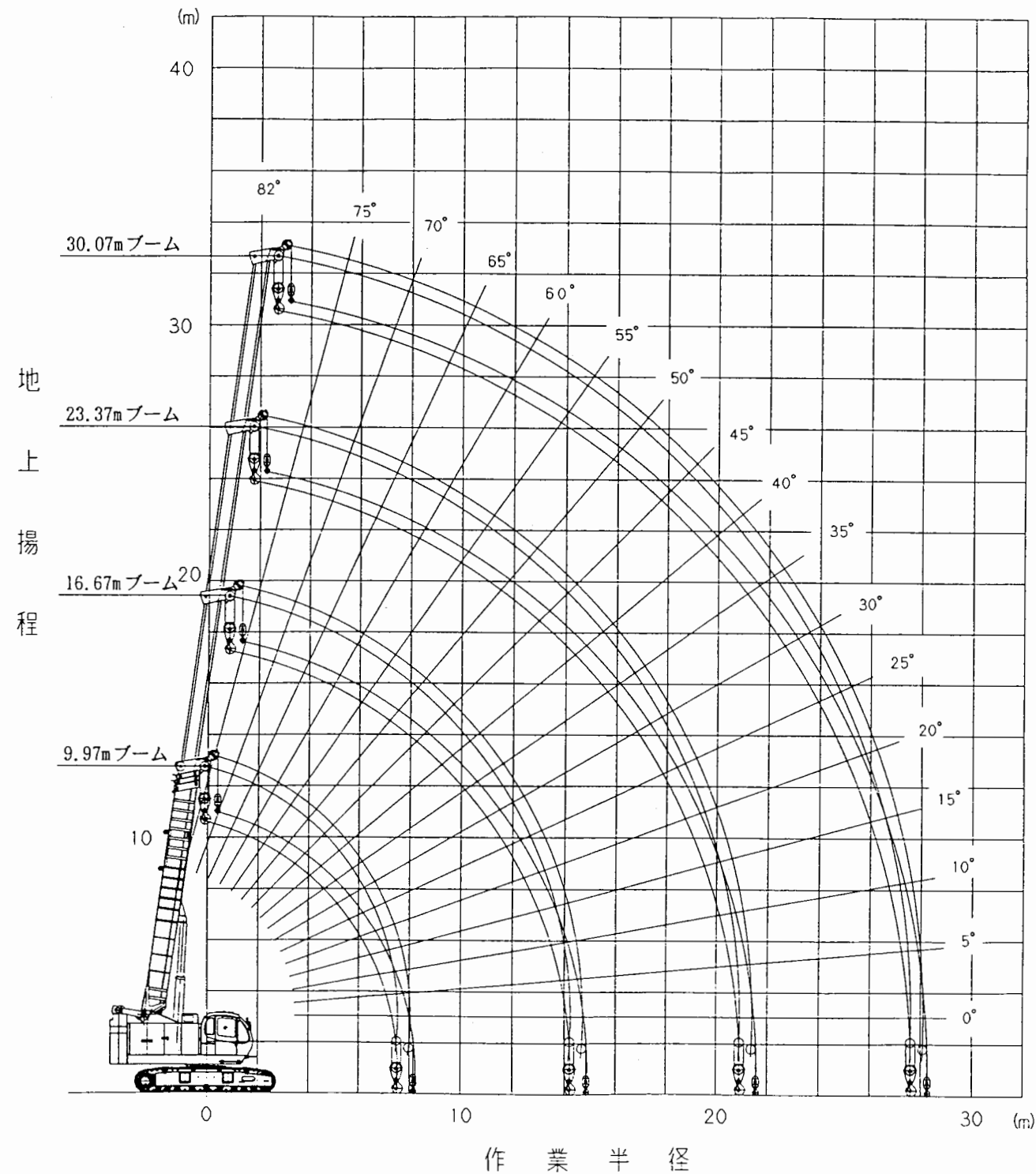
(単位: mm)

形式	全旋回型クローラ式		
最大つり上げ能力	55t×3m		
最大定格総荷重 (クローラ張出/全周)	ton×m	9.97m ブーム	55.0×3.0(12本掛)
		16.67m ブーム	28.0×5.0(6本掛)
		23.37m ブーム	22.0×6.0(5本掛)
		30.07m ブーム	14.0×6.5(4本掛)
		補助シーブ	5.0(1本掛)
ブーム長さ	9.97~30.07m		
作業時質量 (標準仕様時 25tフック付)	49.98ton		
平均接地圧 (標準仕様時 25tフック付)	68.3kPa (0.69kg/cm <sup>2</sup> )		
登坂能力 (tan θ)	30%		
エンジン	三菱 6D16-TLE1 ディーゼルエンジン 147kw / 2000min <sup>-1</sup> (200PS/2000rpm)		
主巻上ロープ速度 (4層目)	125 m/min		
補巻上ロープ速度 (2層目)	110 m/min		
ブーム伸長速度 (9.97~30.07m)	120 sec		
ブーム上げ速度 (0° ~82.5°)	64 sec		
旋回速度	2.3 min <sup>-1</sup>		
走行速度	1.9 / 1.2 km/h		

## 外形寸法

輸送姿勢時全長 (ブーム水平・カウンタウエイト付)	12,000 mm
後端旋回半径 (カウンタウエイト)	3,800 mm
上部旋回体全幅	3,160 mm
輸送姿勢時全高 (ブーム上面ガイドシーブ)	3,385 mm
キャブ (運転席部) 地上高さ	3,200 mm
ガントリ地上高さ	3,380 mm
旋回後端部下端地上高さ	1,100 mm
クローラ全長	5,590 mm
タンブラ中心間距離	4,720 mm
クローラ全幅 (作業時)	4,360 mm
クローラ全幅 (輸送時)	3,200 mm
トラックシュー幅	760 mm
ロードクリアランス	385 mm

クレーン作動範囲図



[定格総荷重表の注意事項]

(1) 定格総荷重は、水平堅土上において機体を水平に設置した状態で転倒荷重の78%を越えない値に基づくものであり、かつ、移動式クレーン構造規格第14条における前方安定度も満足する値で、フックその他のつり具等の質量を含んだ値です。

□の部分には機械の強度によって定められ、他は機械の安定によって定められています。

フックの種類	55ton	25ton	5ton	5ton軽量(オプション)
質量	400kg	300kg	90kg	40kg

(2) 定格総荷重を吊る場合にも風の影響、地盤の状態、作業速度、その他安全に有害な状況がある時は、オペレータは荷重の軽減、作業速度を遅くするなど状況に応じた判断をする責任があります。

(3) 作業半径とは、クレーン旋回中心より吊上げ荷重の重心までの水平距離を意味します。作業半径はブームのたわみを含んだ実際の値に基づいていますので、必ず作業半径を基準として作業を行ってください。

(4) クレーン作業中は必ずクローラフレームを規定位置まで張出してください。

(5) 補助シーブの定格総荷重は、ブーム長さ9.97mから16.67mまでのブーム長さにおいては、ブームの定格総荷重より55tフックの質量(400kg)、16.67mを越え最長ブーム長さにおいては、ブームの定格総荷重より25tフックの質量(300kg)を差し引いた値と等しく、かつ限度を5,000kgとします。

(6) ブームの長さが規定の長さを越える場合には、規定の長さか1段上のブーム長さのいずれか、小さい方の定格総荷重で作業を行ってください。

(7) 定格総荷重表において空欄となっている部分では作業を行うことはできません。(最小ブーム角度以下に倒れますと無負荷で転倒することもありますので、充分注意してください。)

(8) 主フックの最小巻掛本数は、ワイヤロープ一本当り4,500kgを越えない範囲で決定しますが、各ブーム長さに対する標準巻掛本数は下記の通りです。

ブーム長さ	9.97m	16.67m	23.37m	30.07m
使用フック	55tフック		25tフック	
巻掛数	12	6	5	4

(9) 操作ミスなどによる吊荷の落下を防ぐため、クレーン作業では自由落下作業は行わないでください。

定格総荷重表

1. 標準仕様ブーム定格総荷重

単位(ton)

12ton カウンタウエイト 取付時				
ブーム長さ(m) 作業半径(m)	9.97	16.67	23.37	30.07
3.0	55.00	28.00	22.00	14.00
3.5	50.00	28.00	22.00	14.00
4.0	42.50	28.00	22.00	14.00
4.5	36.50	28.00	22.00	14.00
5.0	31.65	28.00	22.00	14.00
5.5	26.90	26.65	22.00	14.00
6.0	23.35	23.10	22.00	14.00
6.5	20.55	20.30	20.15	14.00
7.0	18.25	18.00	17.85	13.50
7.5	12.50	16.15	16.00	13.00
8.0		14.60	14.45	12.50
8.5		13.30	13.15	12.00
9.0		12.30	12.00	11.50
9.5		11.25	11.00	11.00
10.0		10.40	10.15	10.70
11.0		9.00	8.70	9.20
12.0		7.80	7.55	8.05
13.0		6.80	6.60	7.10
14.0		6.00	5.80	6.25
14.2		5.80	5.65	6.10
15.0			5.10	5.60
16.0			4.55	5.00
17.0			4.05	4.50
18.0			3.60	4.05
19.0			3.25	3.65
20.0			2.90	3.30
20.9			2.60	3.05
22.0				2.75
24.0				2.20
26.0				1.75
27.6				1.45
最小ブーム角度	0°	0°	0°	0°

2. 特別仕様ブーム定格総荷重

単位(ton)

8ton カウンタウエイト 取付時				
ブーム長さ(m) 作業半径(m)	9.97	16.67	23.37	30.07
3.0	55.00	28.00	22.00	14.00
3.5	50.00	28.00	22.00	14.00
4.0	40.45	28.00	22.00	14.00
4.5	32.25	28.00	22.00	14.00
5.0	26.70	26.45	22.00	14.00
5.5	22.65	22.40	22.00	14.00
6.0	19.55	19.35	19.15	14.00
6.5	17.15	16.95	16.75	14.00
7.0	15.25	15.00	14.85	13.50
7.5	12.50	13.35	13.20	13.00
8.0		12.05	11.90	12.50
8.5		10.95	10.80	11.35
9.0		9.95	9.80	10.40
9.5		9.10	8.95	9.50
10.0		8.35	8.20	8.75
11.0		7.15	7.00	7.50
12.0		6.15	6.00	6.50
13.0		5.35	5.20	5.70
14.0		4.65	4.50	5.00
14.2		4.55	4.40	4.85
15.0			3.95	4.40
16.0			3.45	3.90
17.0			3.00	3.45
18.0			2.60	3.10
19.0			2.25	2.75
20.0			1.90	2.45
20.9			1.65	2.15
22.0				1.85
24.0				1.35
26.0				1.00
27.6				0.75
最小ブーム角度	0°	0°	0°	0°

単位(ton)

カウンタウエイト 取外時		
ブーム長さ(m) 作業半径(m)	9.97	16.67
3.0	18.00	18.00
3.5	18.00	18.00
4.0	18.00	18.00
4.5	18.00	18.00
5.0	16.30	16.10
5.5	13.70	13.50
6.0	11.70	11.50
6.5	10.20	9.90
7.0	8.90	8.70
7.5	7.90	7.60
8.0		6.80
8.5		6.00
9.0		5.40
9.5		4.80
10.0		4.40
11.0		3.60
12.0		3.00
13.0		2.40
14.0		1.90
14.2		1.80
最小ブーム角度	0°	0°