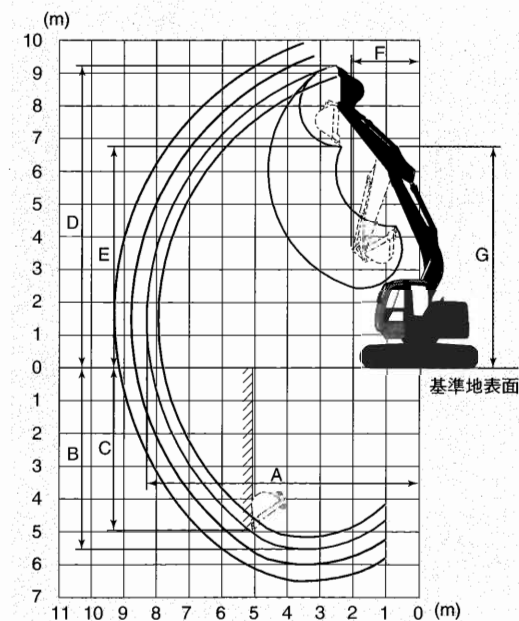


仕様

型式		ZX125US	ZX125US-E	ZX135US	ZX135US-E	ZX135USK
		標準タイプ	Eタイプ	標準タイプ	Eタイプ	解体仕様機 ハイグレードタイプ
仕様						
運転質量	kg	12,400		13,200		14,400
機体質量	kg	9,900		10,600		11,600
標準バケット容量						
山積容量	新JIS m <sup>3</sup>	0.45		0.50		0.50 (K補強)
	旧JIS m <sup>3</sup>	0.40		0.45		0.45 (K補強)
平積容量	m <sup>3</sup>	0.34		0.39		0.39 (K補強)
標準シュー幅	mm	500 グローサシュー				
性能						
接地圧	kPa (kgf/cm <sup>2</sup> )	39 (0.40)		41 (0.42)		45 (0.46)
回転速度	min <sup>-1</sup> (rpm)	13.9 (13.9)		13.7 (13.7)		
走行速度 高/低	km/h	5.3/3.2		5.0/3.0		
登坂能力	度 (%)	35 (70)				
最大掘削力						
新JIS	バケット kN (kgf)	90 (9,200)		99 (10,100)		
	アーム kN (kgf)	55 (5,600)		65 (6,600)		
旧JIS	バケット kN (kgf)	78 (8,000)		86 (8,800)		
	アーム kN (kgf)	52 (5,300)		63 (6,400)		
エンジン						
名称		いすゞ BB-4BG1T		いすゞ CC-4BG1TC		
形式		ターボ付き直接噴射式		ターボ(インタークーラー)付き直接噴射式		
定格出力:標準時	kW/min <sup>-1</sup> (PS/rpm)	59/1,950 (80/1,950)		63/1,950 (85/1,950)		
:H/Pモード時	kW/min <sup>-1</sup> (PS/rpm)	63/2,150 (85/2,150)	—	66/2,150 (90/2,150)	—	66/2,150 (90/2,150)
総行程容積(総排気量)	L (cc)	4,329 (4,329)				
油圧装置						
油圧ポンプ形式		可変容量形ピストン式×2 歯車式×1				
主リリーフ弁セット圧	MPa (kgf/cm <sup>2</sup> )	34.3 (350)				
旋回油圧モータ形式		定容量形ピストン式×1				
走行油圧モータ形式		可変容量形ピストン式×2				
駐車ブレーキ形式(旋回・走行)		機械式				
油類の容量						
燃料タンク容量	L	200				
作動油タンク容量	L	全量120/(タンク基準レベル62)				
エンジンオイル交換量	L	15.8				

〈注〉●単位は、国際単位系(SI)による表示です。( )内は、従来の単位表示を参考値として併記しました。  
●バケット容量と最大掘削力は新JISと旧JISを併記しました。

作業範囲図



〈注〉図はZAXIS135USです。

作業範囲

型式	ZX125US/ZX125US-E			
	標準タイプ	Eタイプ	標準タイプ	Eタイプ
A 最大掘削半径	7,790	8,060	8,530	8,970
*B 最大掘削深さ	4,970	5,270	5,820	6,270
*C 最大垂直掘削深さ	4,510	4,810	5,320	5,800
*D 最大掘削高さ	8,800	9,020	9,370	9,750
*E 最大ダンプ高さ	6,350	6,570	6,920	7,300
F フロント最小旋回半径	1,940	2,030	2,370	2,350
G フロント最小旋回半径時高さ	6,700	6,700	6,720	6,700

型式	ZX135US/ZX135US-E				ZX135USK 解体仕様機 ハイグレードタイプ
	標準タイプ	Eタイプ	標準タイプ	Eタイプ	
A 最大掘削半径	7,930	8,300	8,760	9,220	8,300
*B 最大掘削深さ	5,120	5,530	6,020	6,530	5,530
*C 最大垂直掘削深さ	4,620	4,970	5,460	6,060	4,970
*D 最大掘削高さ	8,950	9,220	9,610	9,940	9,220
*E 最大ダンプ高さ	6,490	6,760	7,150	7,490	6,760
F フロント最小旋回半径	1,940	2,060	2,400	2,350	2,060
G フロント最小旋回半径時高さ	6,750	6,750	6,760	6,760	6,750

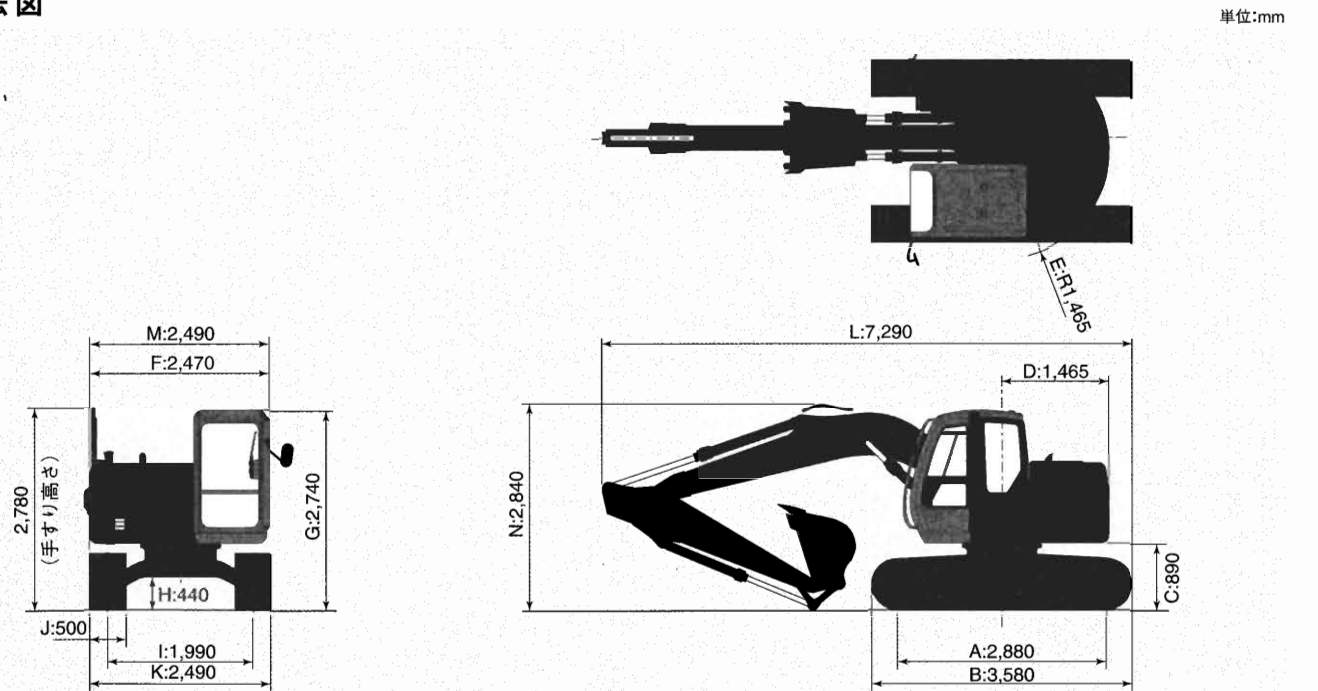
〈注〉\*印はシューラック高さを含みません。  
●EXアーム:エクステンションアーム

各種バケット

型式	容量 m <sup>3</sup>		幅 mm		爪数	ZX125US / ZX125US-E				ZX135US / ZX135US-E				ZX135USK 解体仕様機 ハイグレードタイプ
	山積 新JIS (旧JIS)	平積	サイドカッタ 無し	サイドカッタ 含む		標準タイプ	Eタイプ	標準タイプ	Eタイプ	標準タイプ	Eタイプ	標準タイプ	Eタイプ	
ホウバケット	0.19 (0.17)	0.15	450	550	3	○	○	○	○	○	○	○	○	○
	0.30 (0.25)	0.22	580	700	3	○	○	○	○	○	○	○	○	○
	0.40 (0.33)	0.28	680	800	4	○	○	○	○	○	○	○	○	○
	0.45 (0.40)	0.34	850	970	5	○	標準●	*○	×	○	○	○	○	○
	0.50 (0.45)	0.39	890	1,010	5	○	○	×	×	○	標準○	*○	×	○
	0.59 (0.50)	0.43	950	1,070	5	○	□	×	×	○	○	×	×	○
ホウバケット補強付き	0.66 (0.55)	0.47	1,030	—	5	—	—	—	—	□	×	×	×	×
	0.45 (0.40)	0.34	850	970	5	○	○	*○	×	—	—	—	—	—
	0.50 (0.45)	0.39	890	1,010	5	○	×	×	×	○	○	*○	×	標準○
一本爪リッパ	—	—	—	—	1	●	●	×	×	●	●	×	×	×
	—	—	1,000×1,600	—	—	◇	◇	◇	×	◇	◇	◇	×	×
梯形バケット	0.35	—	—	—	3	○	○	○	×	○	○	○	×	×

〈注〉\*印はシュー幅700mm装着時のみ使用可能です。 \*1印は、横ピンタイプ  
●EXアーム:エクステンションアーム

寸法図



〈注〉図はZAXIS135USです。

寸法

型式	ZX125US/ZX125US-E		ZX135US/ZX135US-E		ZX135USK 解体仕様機 ハイグレードタイプ
	標準タイプ	Eタイプ	標準タイプ	Eタイプ	
A タンブラ中心距離					2,880
B クローラ全長					3,580
*C 旋回体後部下端高さ					890
D 後端長さ					1,465
E 後端旋回半径					1,465
F 旋回体全幅					2,470
G キャブ高さ(輸送時全高)					2,740
*H 最低地上高					440
I トラックゲージ幅					1,990
J シュー幅					500
K クローラ全幅					2,490
L 輸送時全長	7,240		7,290		
M 輸送時全幅					2,490
N ブーム高さ	2,780		2,840		

〈注〉\*印はシューラック高さを含みません。 ●各仕様の基本装備品装着時の値です。