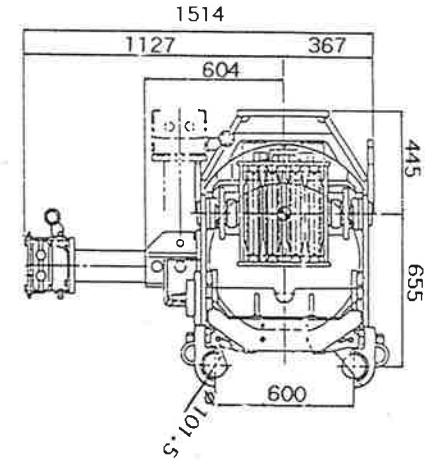
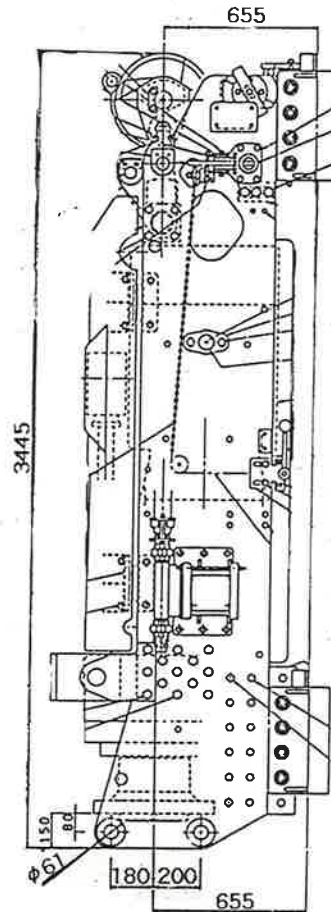
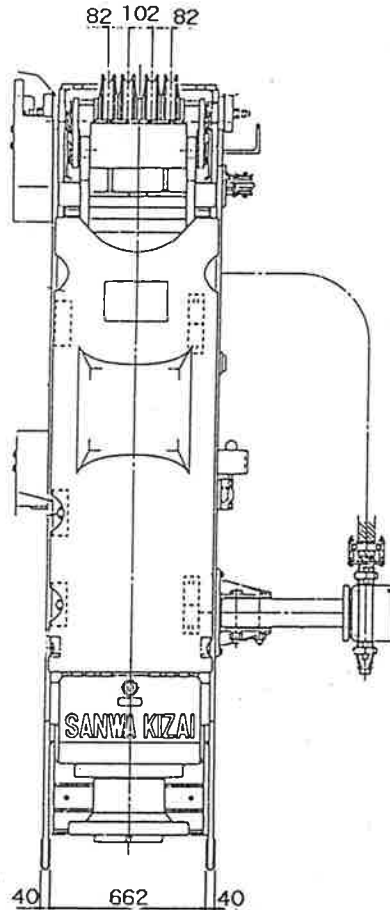


# D120KP

## アースオーガーK型



《アースオーガー仕様表》

Model	D-120KP	D-120KP	D-120KP
	A2	A3	A4
モーター Electric Motor (KW)	90KW・4/8P		
スクリュー回転数 Screw Rotation Speed (r.p.m)	50Hz	26/13	31/15
	60Hz	32/16	37/18
掘削トルク Rated Torque (Ton-m)	50Hz	3.2/6.5	2.8/5.6
	60Hz	2.7/5.4	2.3/4.7
スイベル口径 Swivel	53(2B)		
重量 Weight (Ton)	本体 Main Body	5.3	5.1
	ウェイトA付 w/Counter Weight A	1.2	1.2
	ウェイトA・B付 w/Counter Weight A-B	1.0	1.0
適用オーガースクリュー Applicable Type of Auger Flight	SP6-120型		
適用オーガーヘッド Applicable Type of Auger Head	HP6-120型		
適用ベースマシン Operating Weight	90tクラス		
専用制御盤型式 Type of Electric Control Panel	EPC-120HWF		