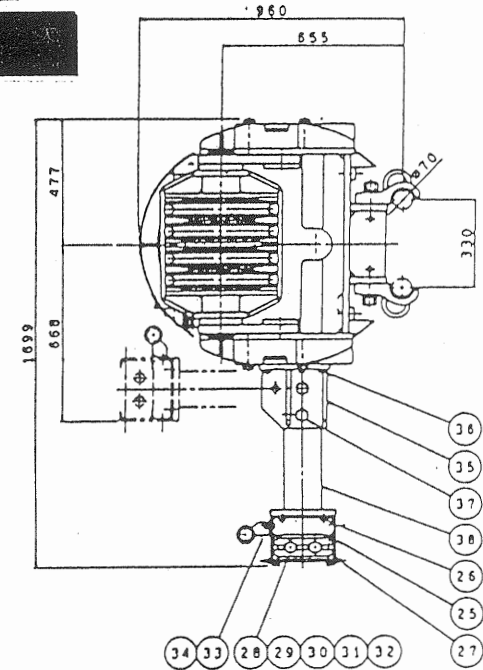
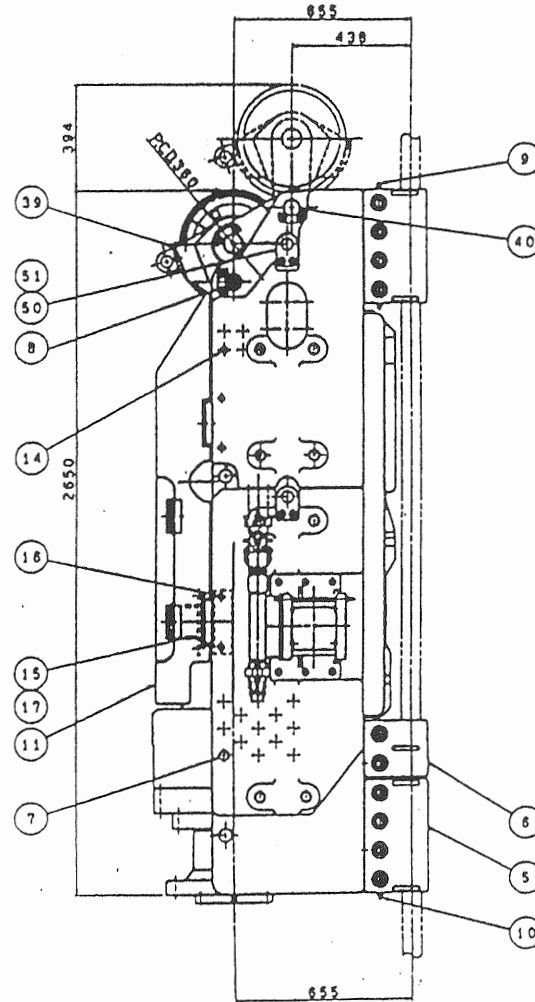
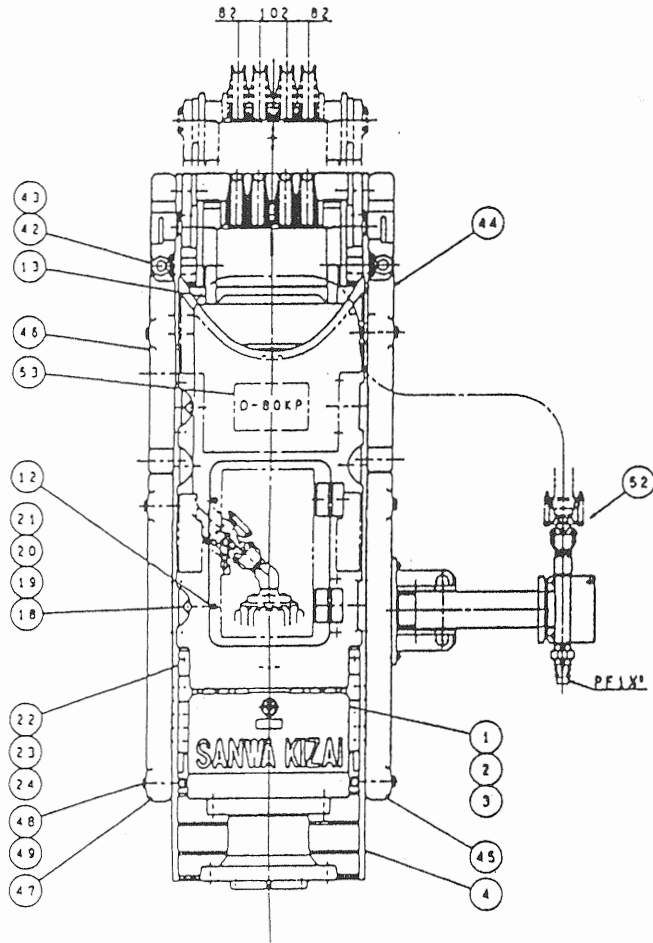


無騒音・無振動穿孔機

アースオーガーK型

MODEL D-80K/KP 80HP



アースオーガー仕様表

Model	D-80KP A1	D-80KP A2	D-80KP A3	D-80KP A4	
モーター Electric Motor (KW)	55KW・4/8P				
スクロー回転数 Screw Rotation	50Hz	23/11	28/14	33/16	41/20
Speed(r.p.m)	60Hz	28/14	34/17	39/19	49/24
掘削トルク Rated Torque (Ton-m)	50Hz	2.3/4.7	1.9/3.9	1.6/3.3	1.3/2.7
	60Hz	1.9/3.9	1.6/3.2	1.4/2.8	1.1/2.2
スィベル口径(mm) Swivel	53(2B)				
重量 Weight (Ton)	本体 Main Body	4.5			
	ウエイトA付 w/Counter Weight A	1.2			
	ウエイトA・B付 w/Counter Weight A・B	—			
適用オーガースクリュー Applicable Type of Auger Flight	SP6-120型				
適用オーガーヘッド Applicable Type of Auger Head	HP6-120型				
適用ベースマシン Operating Weight 専用制御盤型式 Type of Electric Control Panel	90tクラス FPC-80WD				