



# 適用ショベル17~45tonクラス

## S-22XA (全回転式)

## S-22XAR (油圧自動回転式)

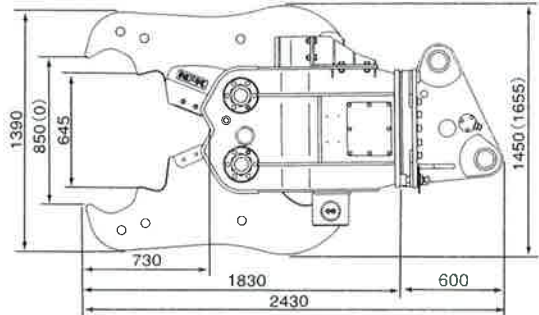
適用油圧ショベル  
**17~21**  
tonクラス



### ●S-22XA仕様 ( )内はS-22XAR

|                      |     |               |
|----------------------|-----|---------------|
| 圧砕力(KN)              | 先端部 | 980           |
|                      | 中央部 | 1,490         |
| 最大開口幅(mm)            |     | 850           |
| 使用油圧(MPa)            |     | 28.0          |
| 油量(ℓ/min)            |     | 100~200       |
| 重量(kg)               |     | 2,148 (2,180) |
| 適用油圧ショベル<br>(tonクラス) |     | 17~21         |

※仕様は予告なしに変更することがありますのでご了承ください。



( )内の寸法は、ストロークエンド時とする。

## S-26X (全回転式)

## S-26XR (油圧自動回転式)

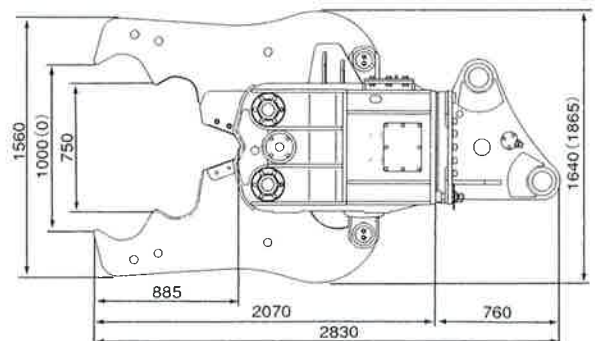
適用油圧ショベル  
**21~27**  
tonクラス



### ●S-26X仕様 ( )内はS-26XR

|                      |     |               |
|----------------------|-----|---------------|
| 圧砕力(KN)              | 先端部 | 1,100         |
|                      | 中央部 | 1,640         |
| 最大開口幅(mm)            |     | 1,000         |
| 使用油圧(MPa)            |     | 25.0          |
| 油量(ℓ/min)            |     | 100~250       |
| 重量(kg)               |     | 2,520 (2,620) |
| 適用油圧ショベル<br>(tonクラス) |     | 21~27         |

※仕様は予告なしに変更することがありますのでご了承ください。



( )内の寸法は、ストロークエンド時とする。