

SANDVIK DRILTECH MISSION

ハンマードリル XL シリーズ



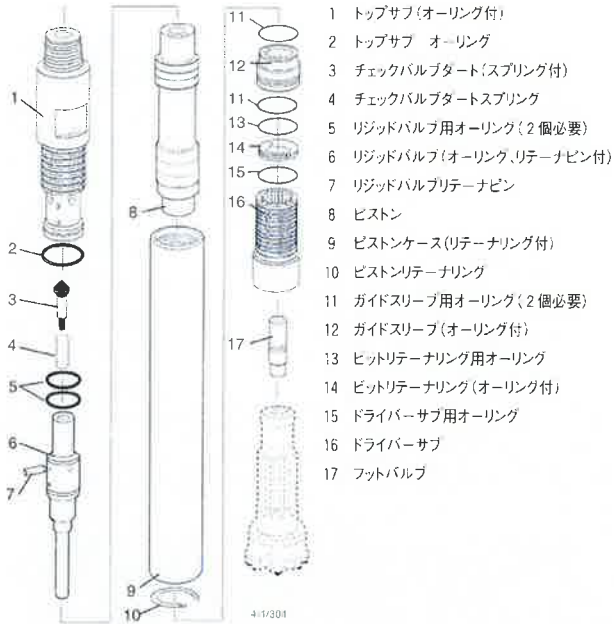
Driltech
Mission 

SANDVIK
DTH

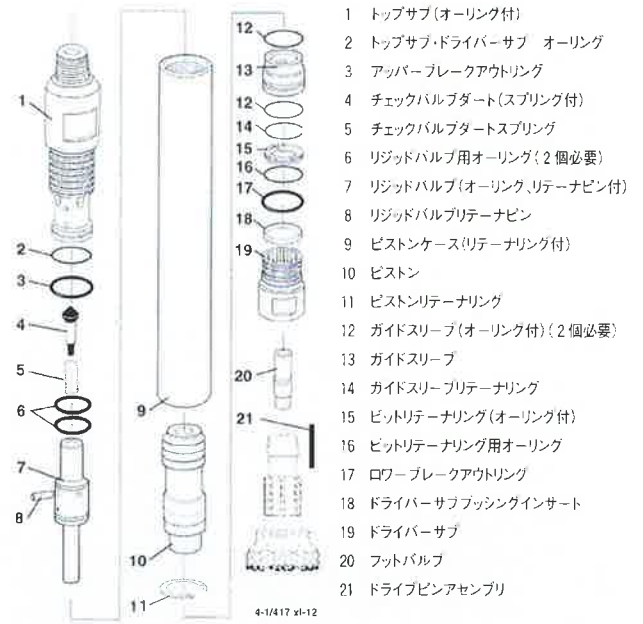
世界のベストセラーミッションDTH

ミッション社は1960年よりダウンザホールハンマーとビットを製造してきました。
 ミッション製エアハンマーの特徴は最新の設計によりエネルギー伝達のロスを最小におさえ、エアハンマーとして最も高い打撃効率を発揮します。その為軟岩から硬岩までの穿孔を最小コストで行うことができます。

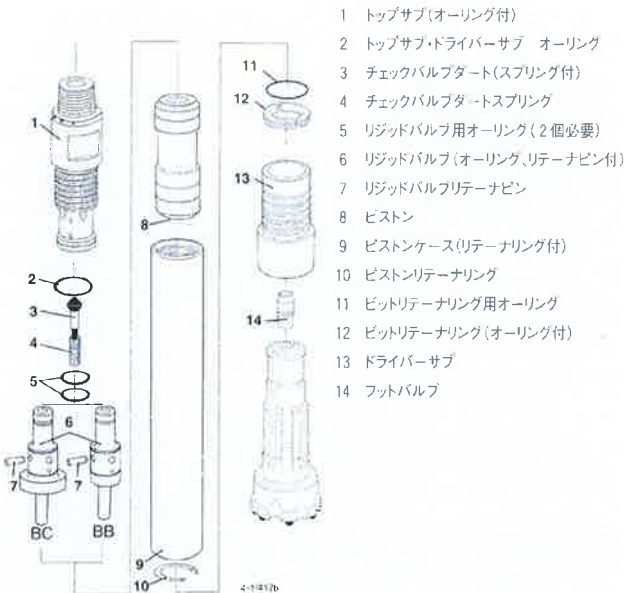
XLシリーズ高効率ハンマーXL-4、XL-5、XL-6



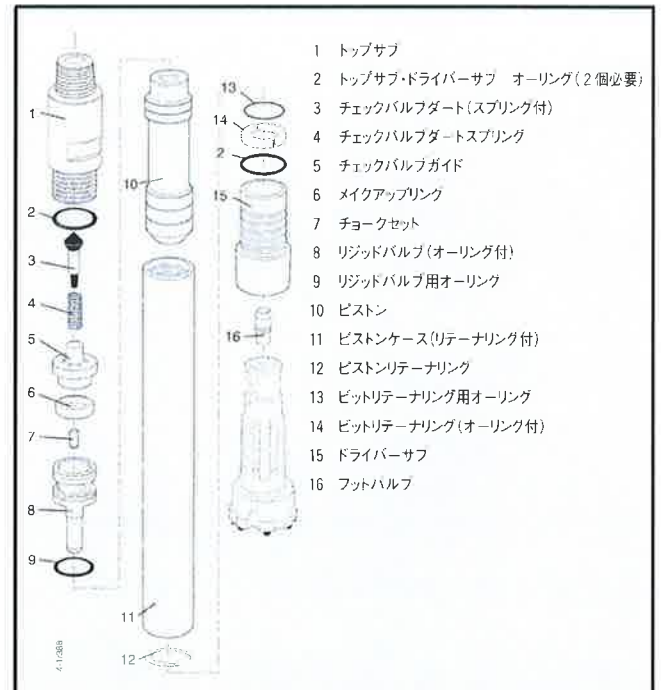
XLシリーズ高効率ハンマーXL-12



XLシリーズ高効率ハンマーXL-8



実績のSDシリーズSD-5、SD-6、SD-8



最小のパーツ数

他社に比べてパーツ数が少なく、分解・組み立てが簡単で、極めてトラブルが少ない設計です。

*トラブル防止の為、ビット、ハンマーパーツは必ず純正品を使用してください。

シルバードリル、XLハンマー仕様

モデル	外径 mm	長さ mm	ビット装着時mm		重量 kg	トップサブネジ形状	ビットサイズ mm
			クローズ時	伸長時			
XLハンマー							
XL-3	81.2	808	873	911	21.8	2 $\frac{3}{8}$ API REG PIN UP	90、92、95、100
XL-4	97	1,040	1,116	1,154	42.2	2 $\frac{3}{8}$ API REG PIN UP	105、110、115、121、127、130
XL-5	116.6	1,018	1,108	1,159	58.9	3 $\frac{1}{2}$ API REG PIN UP	130、133、140、146、149
XL-6	139.4	1,235	1,343	1,394	97.0	3 $\frac{1}{2}$ API REG PIN UP	152、159、165、172、178、190、203、219、254
XL-8	171	1,292	1,410	1,451	156.0	4 $\frac{1}{2}$ API REG PIN UP	190、200、203、216、219、222、241、251、254、270、305
XL-12	279.4	1,576	1,846	1,900	536.6	6 $\frac{3}{8}$ API REG PIN UP	302、311、330、357
シルバードリル							
SD-4	92	992	1,118	1,170	36.3	2 $\frac{1}{2}$ API REG PIN UP	108、115、121
SD-5	116	975	1,067	1,105	60.8	3 $\frac{1}{2}$ API REG PIN UP	130、133、137、140、146、149
SD-6	138	1,256	1,370	1,408	108.9	3 $\frac{1}{2}$ API REG PIN UP	152、155、159、165、172、178、190、203、219、254
SD-8	171	1,292	1,410	1,451	156.0	4 $\frac{1}{2}$ API REG PIN UP	194、200、203、216、219、222、254、270、305
SD-10	225	1,387	1,556	1,597	311.0	6 $\frac{5}{8}$ API REG PIN UP	251、254、270、279、305
SD-12	273	1,505	1,708	1,759	492.0	6 $\frac{5}{8}$ API REG PIN UP	311、444、301、311、314、330、356

ハンマー空気消費量表

ハンマー形式	空気量 (ml/分) - 圧力 (kg/cm ²)					
	最小-最大	最小-最大	最小-最大	最小-最大	最小-最大	最小-最大
XLハンマー (リジッドパイプ AB)	7.0kg/cm ²	10.5kg/cm ²	14.0kg/cm ²	17.6kg/cm ²	21.1kg/cm ²	24.6kg/cm ²
XL-3	4.7-	8.2-	12.4-	16.5-	17.9-	21.5-
XL-4		5.52- 9.12	8.60-12.78	11.70-16.56	13.32-19.02	16.50-23.16
XL-5		8.28- 12.96	12.00-17.88	15.84-22.92	17.94-25.62	22.20-31.08
XL-6		9.42-14.82	14.22-21.12	19.08-27.48	21.84-30.84	27.36-37.56
XL-8 (BC)		11.1-		24-		32.64
XL-12	19.56-	30.30-	42.90-	52.80-		
シルバードリル	7.0kg/cm ²	10.5kg/cm ²	14.0kg/cm ²	17.6kg/cm ²	21.1kg/cm ²	24.6kg/cm ²
SD-4		5.66-12.66	7.79-17.13	9.91-22.66	11.89-25.63	13.74-29.45
SD-5		7.39-11.61	10.34-15.72	13.45-20.11	16.57-24.36	19.82-28.89
SD-6		11.61-17.28	16.00-23.15	20.53-29.74	25.06-35.82	29.74-41.91
SD-8		12.46-23.51	17.70-31.29	22.94-39.08	27.90-46.87	32.85-54.94
SD-10	11.33-21.24	18.69-30.59	26.90-39.51	34.98-47.86		
SD-12	20.96-28.32	31.15-42.20	43.90-57.49	53.81-67.40		

エア消費量の調整

ハンマーのエア消費量は各サイズのチョークを使用することによって調整することができます。また、規定の圧力以上で操作しますとハンマーの寿命を短くします。また、規定より低い圧力で操作しますと穿孔速度は遅くなります。