


**KYOKUTO**

真空式スクイーズポンプ

# スクイーズクリーン®

PQ20-21M

## 新型ドラムで吸引力大幅アップ! 地球に優しく操作性に優れた eCO設計の定置式スクイーズクリーン

30%up  
ポンピング  
チューブ寿命

e  
co

20%up  
吸引力

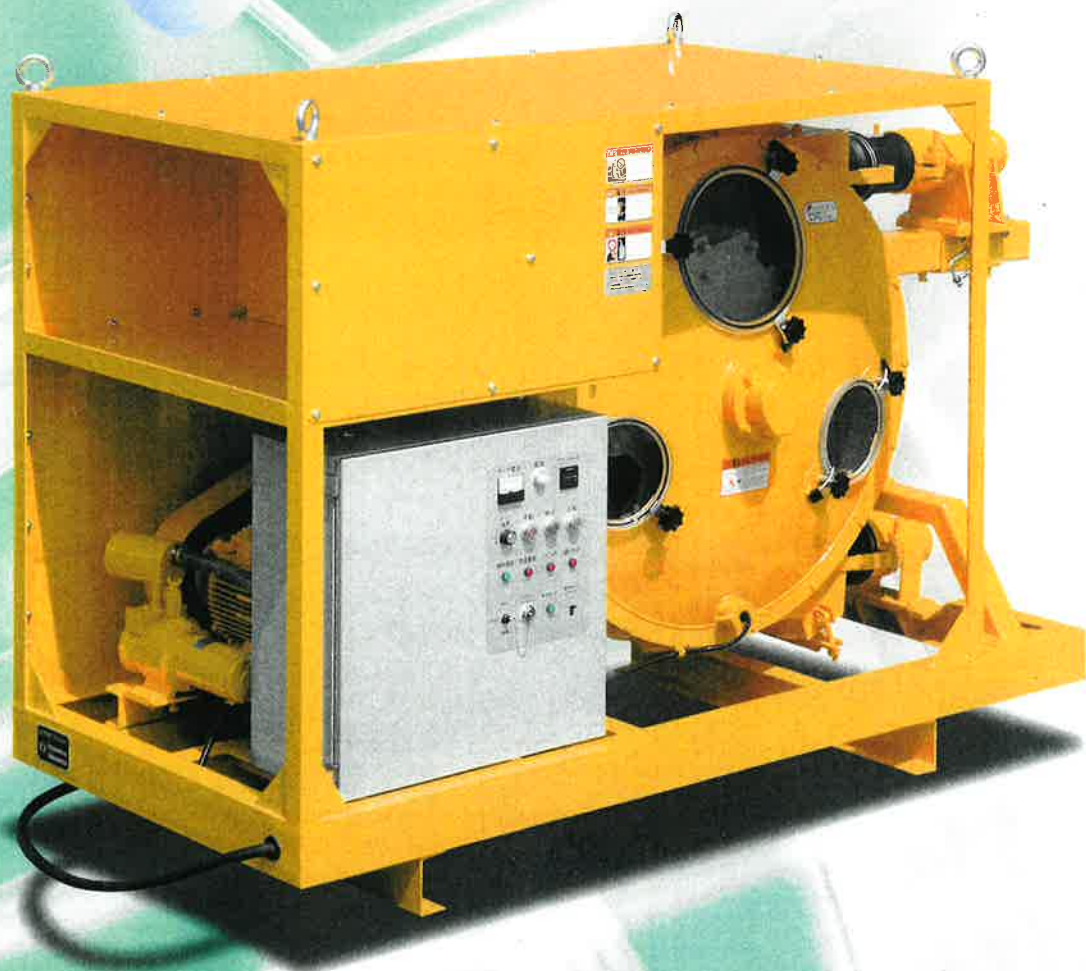
インバータ制御

吸引力  
20%アップ  
(当社比)

ポンピングチューブ寿命  
30%アップ  
(当社比)

インバータ制御  
(消費電力低減)

操作性  
メンテナンス性  
向上



写真撮影用特別色や合成処理があります。



# 生コン圧送用ポンプとしての実績で進化し続ける定置式スクイーズクリーン

## 4.5Bポンピングチューブを採用



大口径で大容量の粘液物の吐出を可能にした“4.5Bポンピングチューブ”を採用。使い易さと耐久性に優れ、工事現場はもちろん、その他様々なシーンでの粘液物の吐出を可能にしました。また作業現場での多様なニーズにお応えできるように、付属装置の組み合わせにより、生コン圧送にも対応いたします。

注) 生コン圧送には、ホッパを接続し、アジテータの電源等も必要になります。詳細は弊社営業担当までご確認ください。

## 軟弱地盤の改良工法に最適



軟弱な地盤の強度を高め、良質土に置き換える「固結工法」に最適な定置式のスクイーズクリーンは、薬液の注入、泥水の吸入と排出を効率よく行えます。

## 操作パネル



見易さと使い易さを考慮し、操作盤を側面に配備しました。これによりドラムの回転を目で確認しながら操作できるようになりました。また定評のあるアワーメータは標準装備ですので、ポンピングチューブ交換の目安になります。さらにチューブパンクセンサや過負荷停止装置など、安全面にも配慮しております。

## コードリモコン



正転・停止・逆転の切替と吐出量調整ができるコードリモコンを標準装備。吐出量調整は使いやすいダイヤル式です。

## ツールボックス

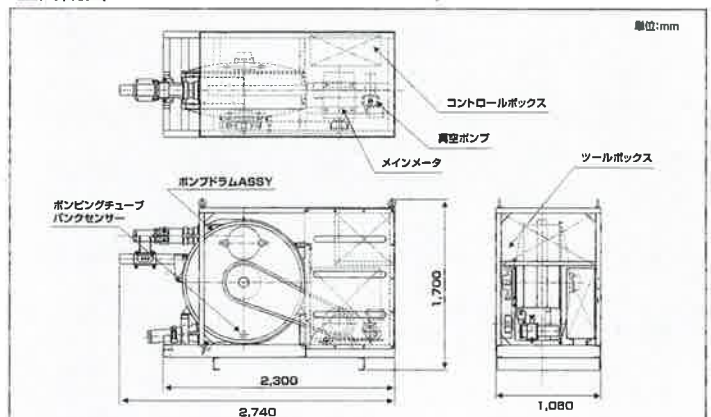


省スペース設計によりツールボックスを確保しました。繁雑になりがちな現場で、ツールの保管に役立ちます。

### ■主要諸元

主要諸元	形 式	PQ20-21M
	全 長	2,740mm
	全 幅	1,060mm
	全 高	1,700mm
	ポンピングチューブ径	4.5B
性能	最大吐出量	20m <sup>3</sup> /h
	最大吐出圧力	1.5MPa(15kgf/cm <sup>2</sup> )
	メインポンプ用モータ	AC200V 15kw
	真空ポンプ用モータ	DC24V 0.4kw
	メインモータ制御	インバータ制御
	重 量	約1,350kg

### ■外観図



インターネットホームページもご利用いただけます。 <http://www.kyokuto.com/>

## 極東開発工業株式会社 CP(コンクリートポンプ)営業部

TEL(03)5737-2272  
 本社 西宮市甲子園口6-1-45 〒663-8545 TEL(0798)66-1000  
 東京本部 東京都大田区羽田旭町1-1 〒144-0042 TEL(03)5737-2275

北海道営業部 TEL(011)251-5701	神奈川営業所 TEL(046)263-7000	四国営業所 TEL(087)882-7640
旭川営業所 TEL(0166)27-1335	新潟営業所 TEL(025)244-9161	松山営業所 TEL(089)913-8860
帯広営業所 TEL(0155)21-4373	甲信営業所 TEL(0263)35-0073	九州営業部 TEL(092)471-1001
東北営業部 TEL(022)236-6692	中部営業部 TEL(0568)71-2231	熊本営業所 TEL(096)387-7255
青森営業所 TEL(017)743-4001	富山営業所 TEL(076)421-1248	鹿児島営業所 TEL(099)253-5768
盛岡営業所 TEL(019)625-5590	北陸営業所 TEL(076)263-6691	沖縄営業所 TEL(098)879-6611
秋田営業所 TEL(018)862-0260	静岡営業所 TEL(054)288-4023	
福島営業所 TEL(024)934-0663	三重営業所 TEL(059)384-3117	
東京営業部 TEL(03)5737-2275	近畿営業部 TEL(0798)66-1011	
茨城営業所 TEL(029)227-5162	京都営業所 TEL(075)603-2338	
高崎営業所 TEL(027)362-6485	中国営業部 TEL(082)232-8358	
さいたま営業所 TEL(048)668-7712	岡山営業所 TEL(086)232-7781	
千葉営業所 TEL(043)234-3721	山陰営業所 TEL(0852)53-0600	

- 本カタログ掲載の内容は、改良のため予告なく変更することがあります。
- 掲載の写真にはオプション仕様を装備している場合があります。
- ポスターカラーは撮影条件及び印刷インキの都合上、実際の色とは多少異なって見える場合があります。
- ご使用にあたっては、添付の取扱説明書をよくお読みのうえ、ご使用ください。
- このカタログは、2008年11月現在のものです。