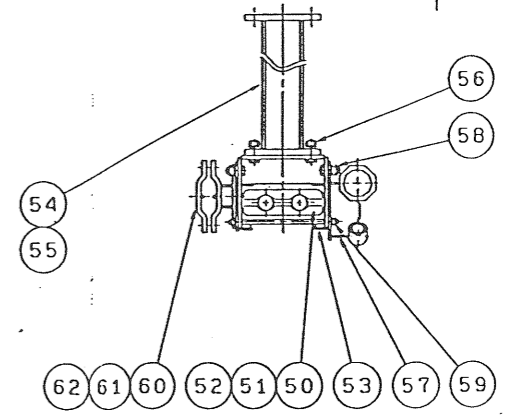
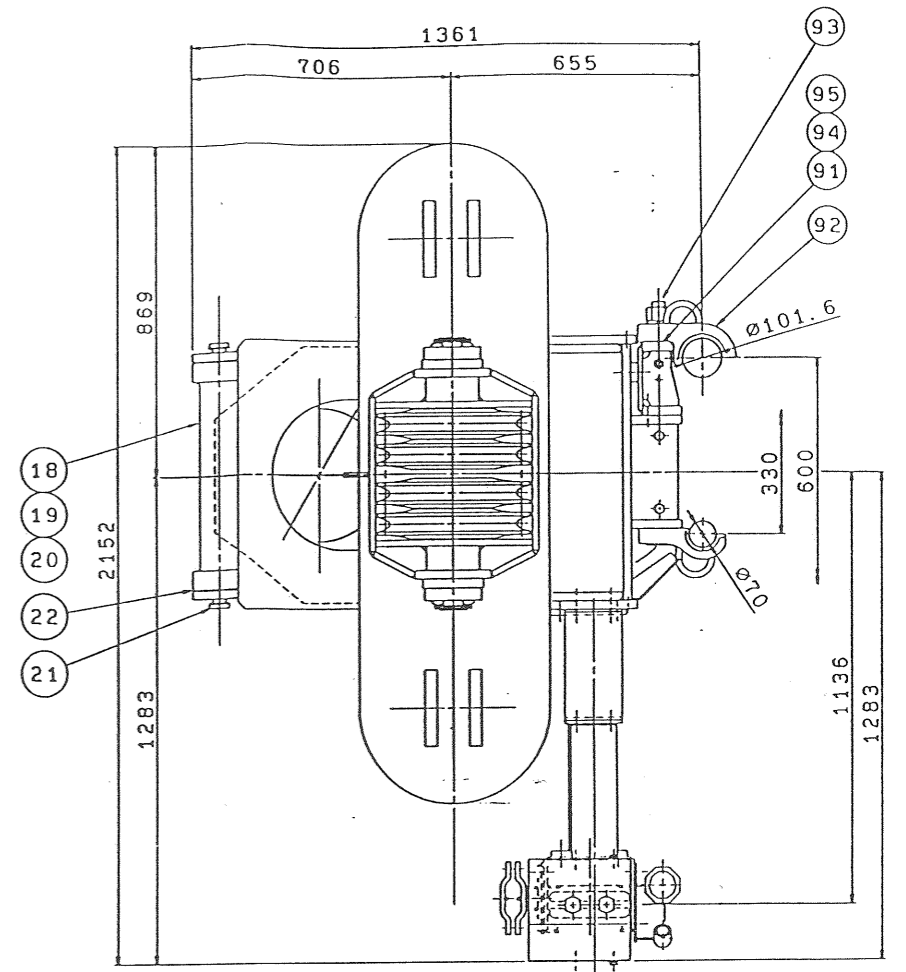
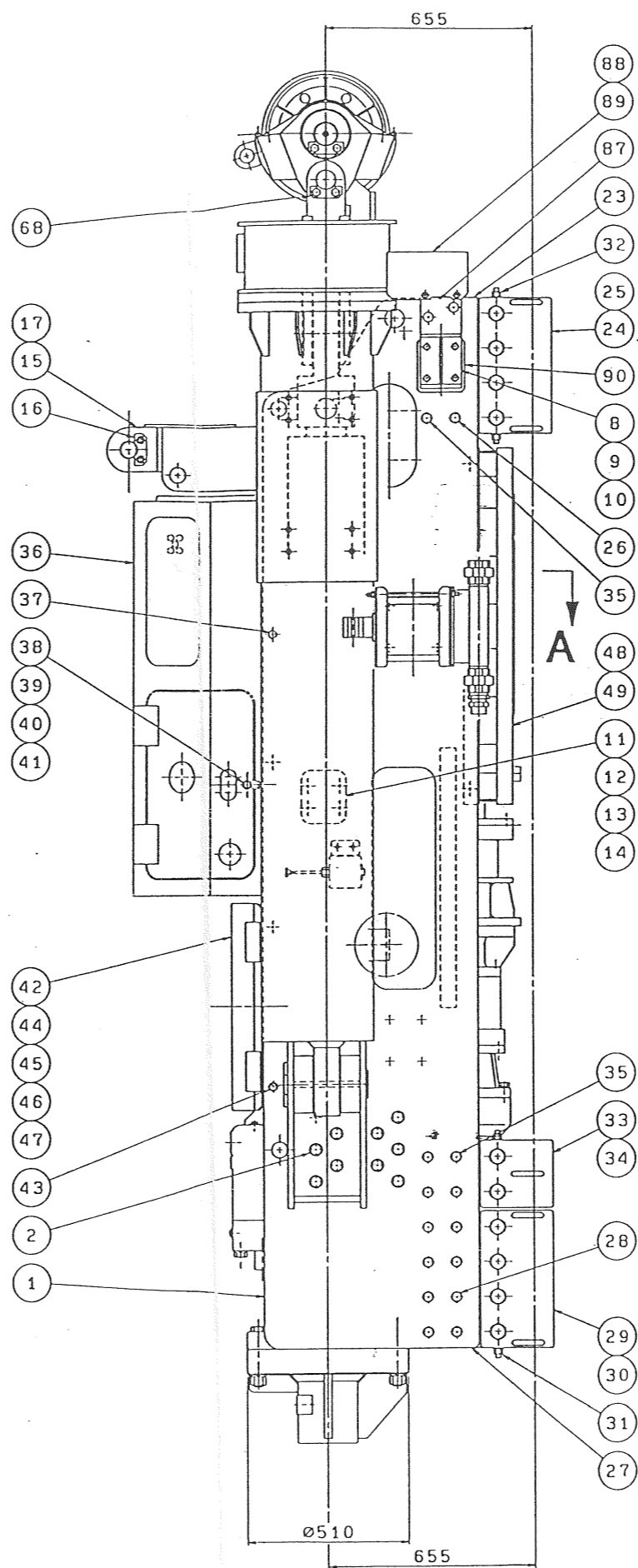
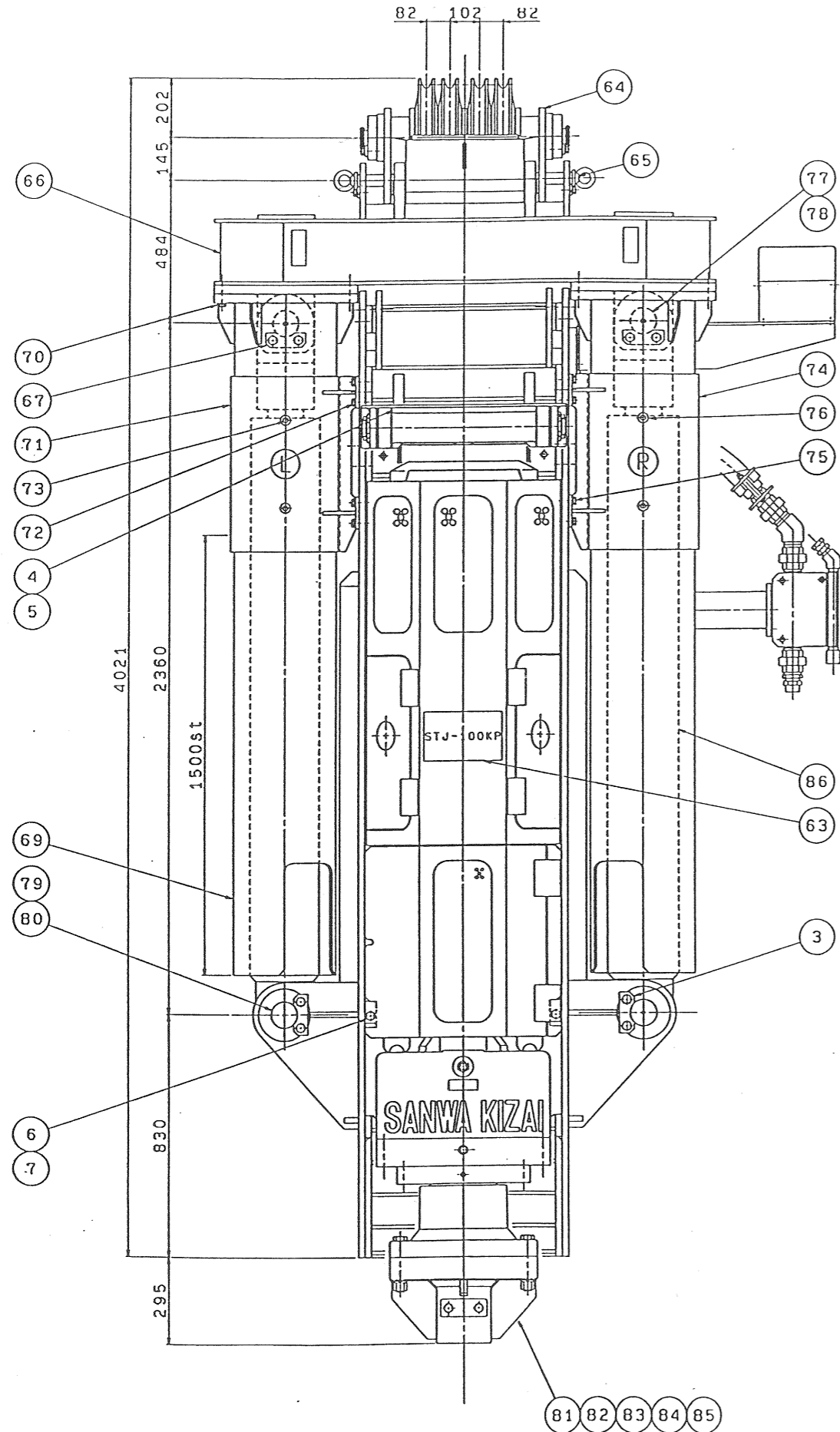


# STJ100KP-A3



A 矢視

仕様		型式	STJ-100KP-A3-30
E-7(1.2速)		75 kW - 4/8 P×1台	
E-7(3速)		22 kW - 8 P×1台	
50HZ	一速	スクリュ-目数 (r. p. m.)	32.2
	二速	戻りトルク (ton-m)	2.26
	三速		4.53
60HZ	一速		4.0
	二速		5.32
	三速		1.88
重量		本体	約 9 TON
スイベル口径		高圧	250kg/cm <sup>2</sup> × 1 <sup>0</sup> (常用圧力)
		低圧	25kg/cm <sup>2</sup> × 2 <sup>0</sup> (最大圧力)

部品表八-91-0753-0  
91-0754-0  
92-4183-0  
92-4184-0ヲ参照。

GROUP USER	AA. A7	GROUP TITLE	STJ-100KP-A3-30	SCALE	1/10	DATE	92.07.28	PARTS NO.	409-1418-20
CAREER		DETAIL		SCALE		DATE		PARTS NO.	
SANWA KIZAI CO., LTD.		SANWA KIZAI CO., LTD.		SANWA KIZAI CO., LTD.		SANWA KIZAI CO., LTD.		SANWA KIZAI CO., LTD.	