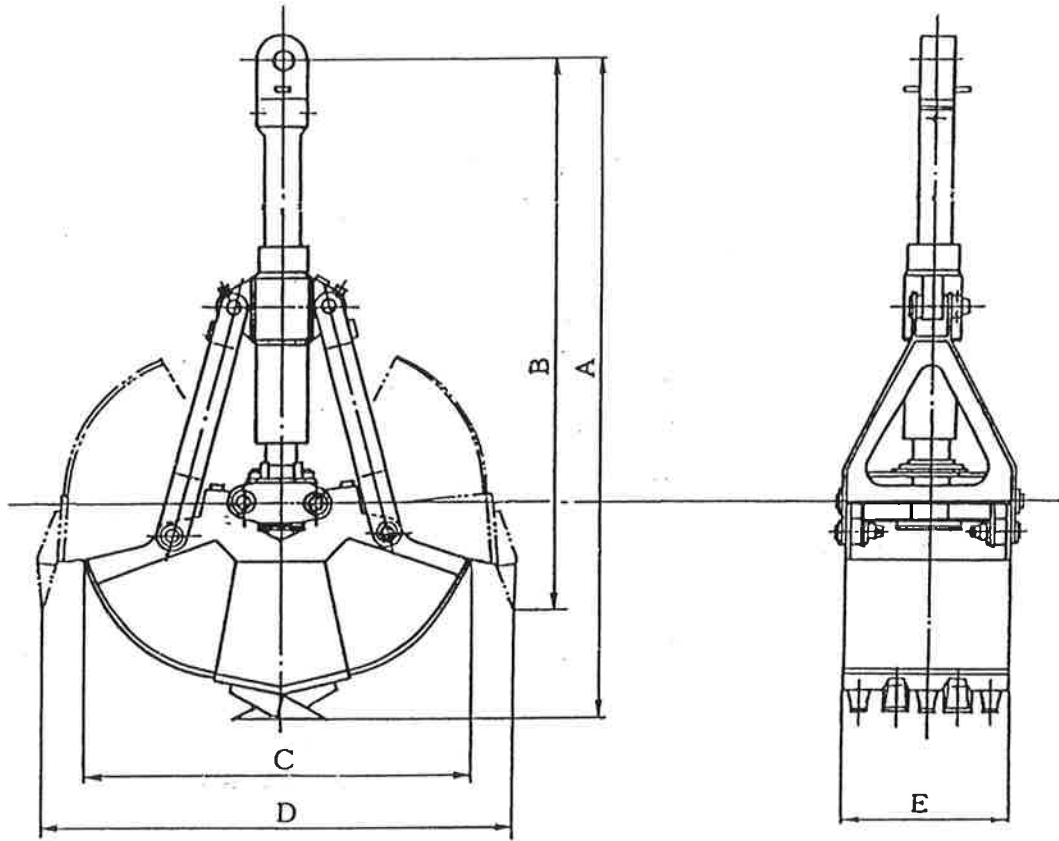


クラムシエル

1.1 クラムシエルバケット仕様



| バケット容量 (m ³) | 0.2 | 0.25 | 0.3 | 0.4 | 0.6 | 0.8 | 1.0 |
|--------------------------|----------------------|----------------------|----------------------|----------------------|----------------------|----------------------|-----------------------|
| 製品型式 | S-SP20- ₂ | S-SP25- ₂ | S-SP30- ₂ | S-SP40- ₂ | S-SP60- ₂ | S-SP80- ₂ | S-SP100- ₂ |
| A 全高 (mm) | 2070 | 2070 | 2130 | 2460 | 2460 | 2490 | 2620 |
| B 全開時高さ (mm) | 1790 | 1790 | 1800 | 2055 | 2055 | 2010 | 2025 |
| C 閉幅 (mm) | 1100 | 1100 | 1195 | 1440 | 1440 | 1555 | 1760 |
| D 開口幅 (mm) | 1450 | 1450 | 1570 | 1790 | 1790 | 1890 | 2150 |
| E シェル幅 (mm) | 565 | 685 | 685 | 590 | 870 | 975 | 975 |
| 爪本数 (本) | 5 | 5 | 5 | 5 | 7 | 9 | 9 |
| 質量 (kg) | 500 | 540 | 570 | 855 | 960 | 1360 | 1475 |

HITACHI