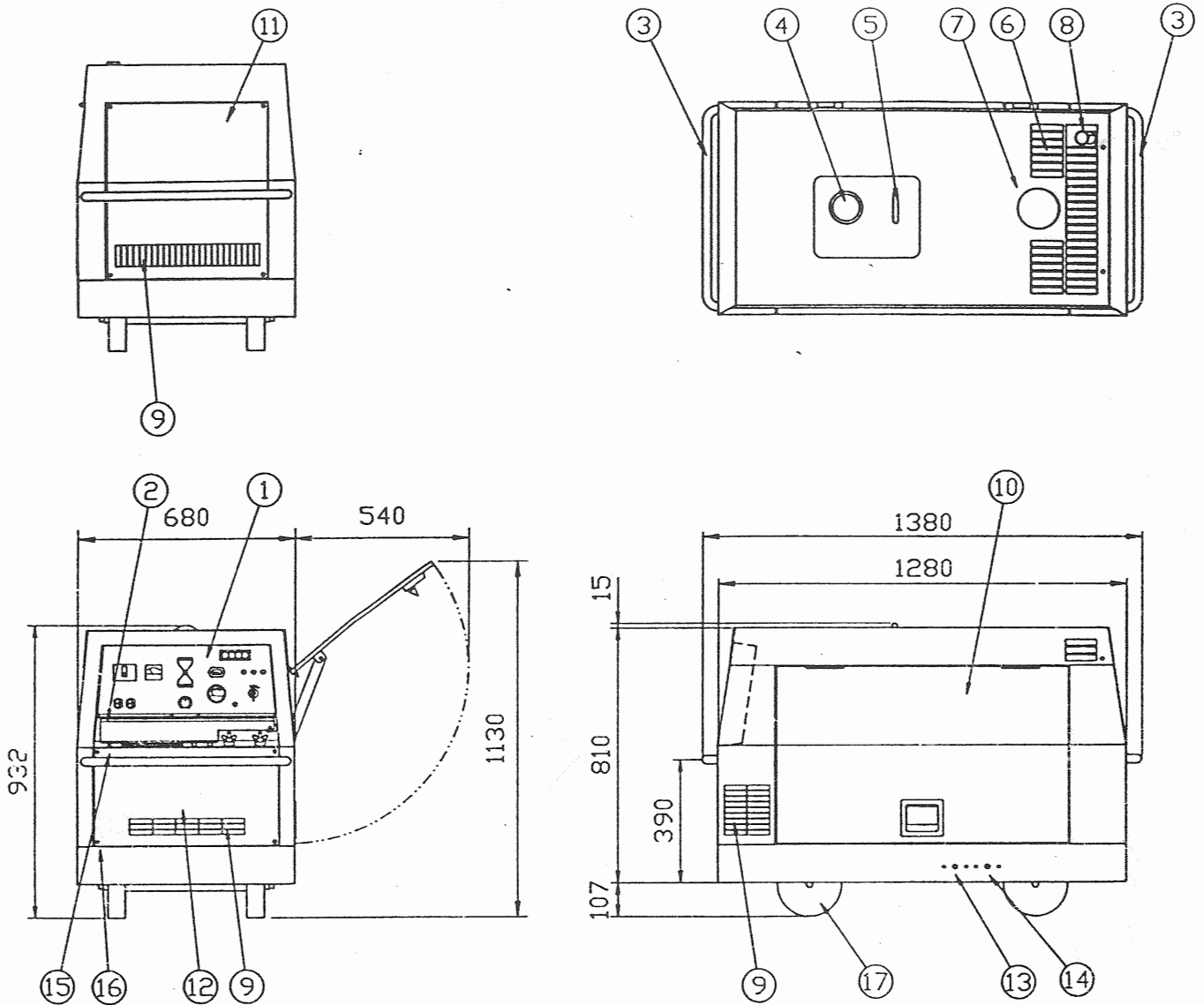


ウェルダー EDW300S

(外形図) EDW300S



No.	名称	備考	No.	名称	備考
1	操作盤		11	フジエータカバー	
2	端子カバー		12	テンケンカバー	
3	ハンドル		13	オイルドレン	
4	燃料注入口		14	冷却水ドレン	
5	吊金具		15	漏電ブレーカース	
6	排風口		16	ボディース	
7	冷却水注入口		17	車輪	オプション(W-200)
8	マフラー排気口				
9	吸入口				
10	トビラ				

〔日本車両〕

機種名称		EDW300S			
形式		突極分割型回転界磁			
溶接機	定格出力	KW	8.74		
	定格電流	A	280		
	定格電圧	V	31.2		
	無負荷電圧	V	65 75		
	定格使用率	%	50		
	電流調整範囲	A	30~300		
	適用溶接棒	φ mm	2.0~6.0		
定格回転数	rpm	3000	3600		
交流発電機	三相	定格出力	KVA	9.9	
		定格電圧	V	200	220
		定格電流	A	28.6	26.0
		相数	—	三相4線	
	单相	力率	%	80	
		定格出力	KW	3.0×2	
		定格電圧	V	100	110
		定格電流	A	30×2	27.3×2
	相	相数	—	单相	
		力率	%	100	
	周波数	Hz	50	60	
	極数	—	2		
	定格回転数	rpm	3000	3600	
	定 格	—	連 続		
エンジン	名 称	—	クボタD905-B-セイミツ-1		
	型 式	—	立形水冷4サイクルディーゼル		
	総行程容積	ℓ	0.898		
	定格出力	Ps	20	23.5	
	回転数	rpm	3000	3600	
	始動方式	—	電気式		
	使用燃料	—	JIS2号軽油又は、クボタ重油		
	冷却方式	—	強制循環ラジエータ冷却		
	潤滑油量	ℓ	5.1		
	冷却水量	ℓ	4.6		
燃料タンク容量	ℓ	37			
バッテリー容量	—	12V 45AH (46B24L JIS形式)			
最大寸法 L×W×H	mm	1380×680×825 (932)			
乾燥重量	kg	385			