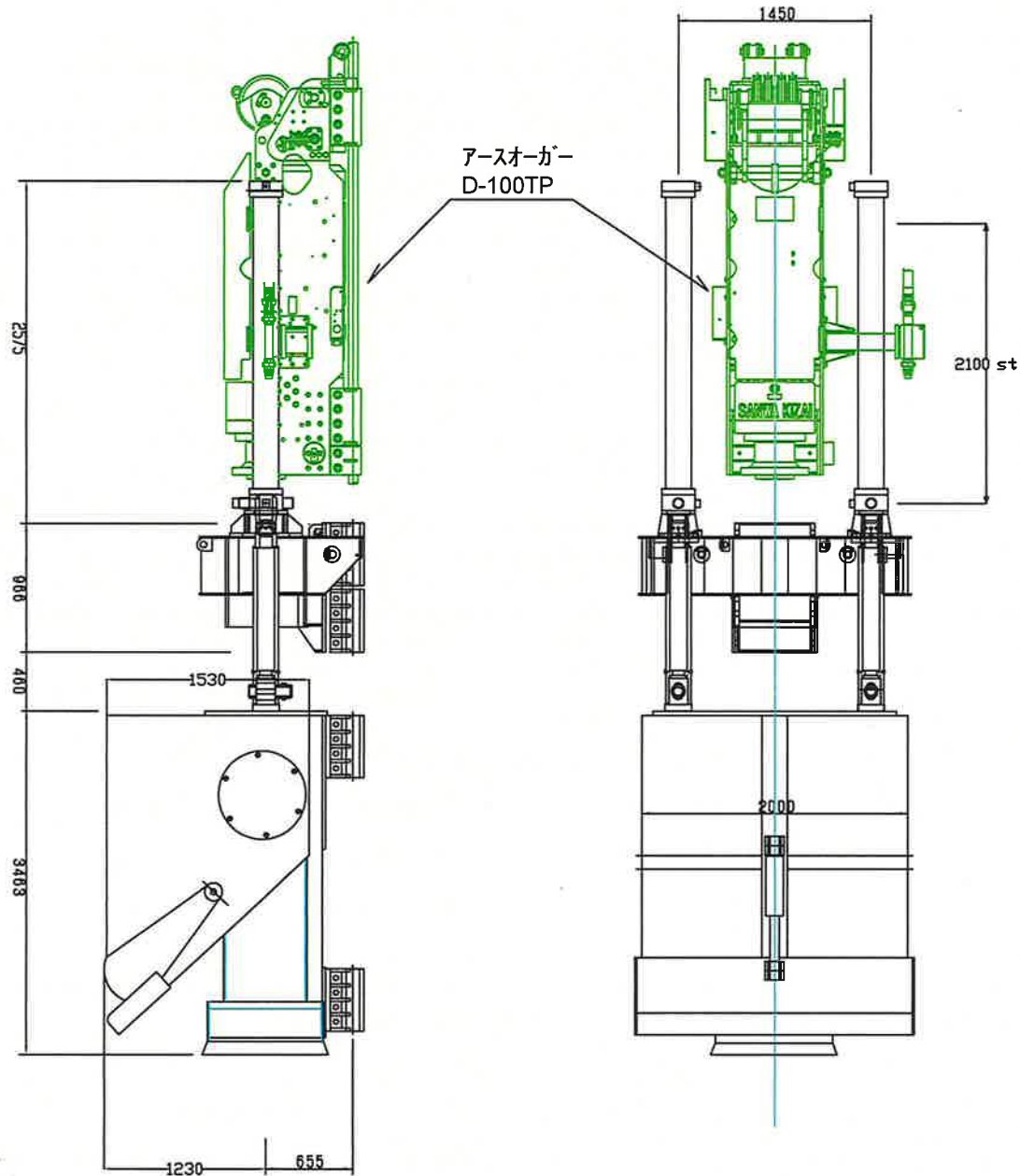


## 中堀圧入装置 (排土ホッパー仕様)



### 1.反力受

押し込みシリンダ :  $\phi 180 \times 130 \times st1800 \times 2$ 本

押し込み力 : MAX45Ton

反力方式 : ワイヤ反力

ワイヤシープ径: P.C.D360

中空部径 :  $\phi 600$

### 2.排土ホッパー

内部中空部径 :  $\phi 600$

土砂詰込容量 : 3m<sup>3</sup>

排土方式 : 油圧開閉式

最大打設杭径 : PC杭  $\phi 800$

鋼管杭  $\phi 609.6$

(スクリューに条件を付ければ鋼管 $\phi 812.8$ 迄可能)

注) PC杭 $\phi 800$ /鋼管杭 $\phi 812.8$ 以外は

キャップスペーサ(オプション)が必要です。

(株)伊藤工業