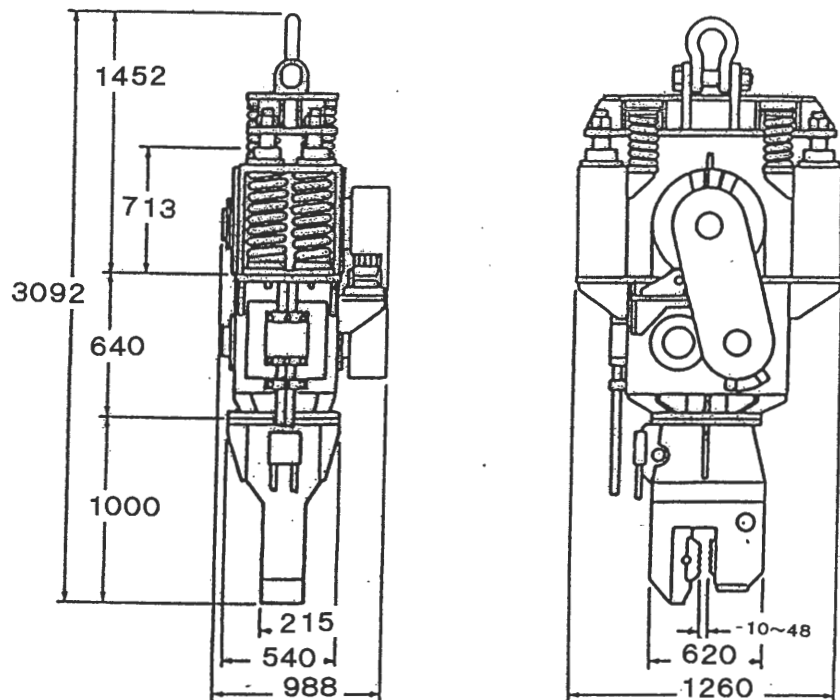


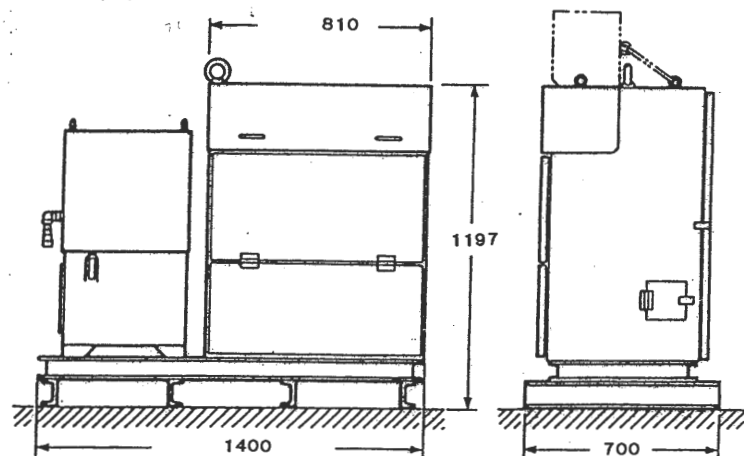
↑外形図及び寸法

バイブロドライバー VS200

:バイブロドライバー



:コントロールユニット



機 種		VS-200	
バイ ブ レ ー タ ー	偏心モーメント(kg・m)	2200	
	電源周波数(Hz)	50/60	
	振 動 数(cpm)	1100	
	起 振 力(ton)	29.8	
	空 転 時 振 巾(mm)	7.1	
	空 転 時 加 速 度(g)	9.5	
モ ー タ ー	定 格 出 力(KW)	40	
	定 格 電 力(V)	200/220	
総 重 量 (kg)		3690	
チャック方式		油 圧	
ダンパーばね定数		1020	
引 抜 き 作 業	H型・I型鋼	20m	
	鋼 矢 板	3形20m	
	クレーン実効吊揚力	20t以上	
打 込 み 作 業	最大: 砂 質 土	30	
	V値: 粘土質土・シルト質	15	
電 源 容 量	H型・I型鋼	15m	
	鋼 矢 板	3形15m	
クレーン実効吊揚力		9t以上	
電 買 電		120KVA以上	
源 容 量	※社内のポータブル	50Hz	NES125SK
	発電機とセット	60Hz	NES125SK
	する場合		
コントロールユニット方式		自 動	

『日本車輛』