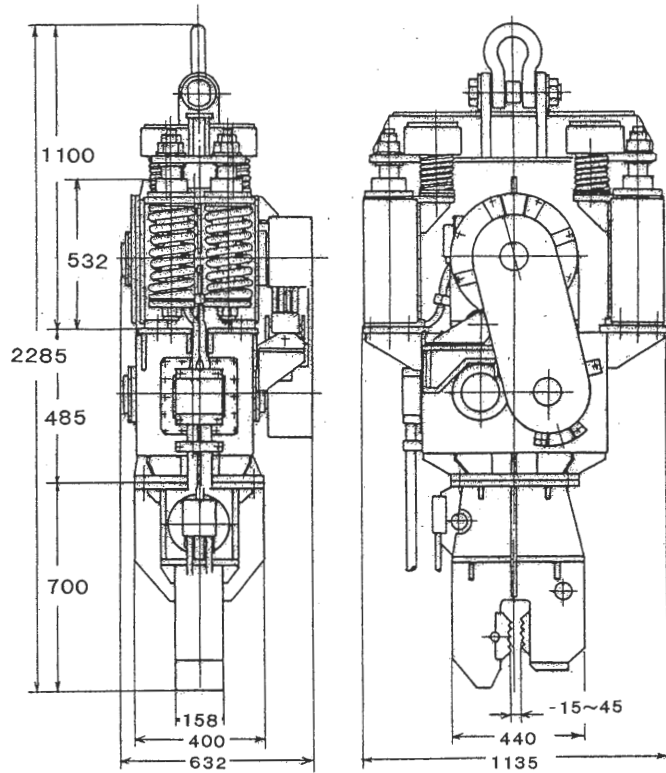


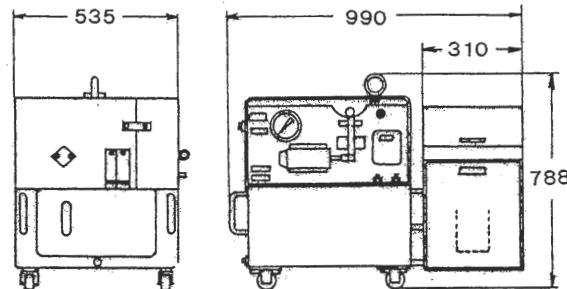
バイブロドライバー VS-80

↑外形図及び寸法

:バイブロドライバー



:コントロールユニット



『日本車輛』

VS-80		
引抜き作業	H形・I形鋼 ※	10m
	鋼矢板 ※	2形10m
	クレーン実効吊り能力 ※	8t以上
打込み作業	最大砂質土 ※	15
	N値 粘土質土・シルト質土 ※	8
	H形・I形鋼 ※	8m
	鋼矢板 ※	2形8m
	クレーン実効吊り能力 ※	4t以上
電源容量	買電 ※	4.5KVA以上
	※社のポータブル発電機とセットする場合	50Hz DG45
		60Hz DG45
	コントロールユニット方式	手動

機種		V S - 8 0
起振機	形式	1V-80B
	駆動方式	電動二軸ベルト駆動式
	偏心モーメント(kg-m)	845
	振動数(c.p.m)	1100
	起振力(ton)	11.4
	空転時振巾(■)	6.5
	空転時加速度(g)	8.8
	潤滑方式	油槽内油掻き揚げ飛沫給油式
	潤滑油種類	添加タービン≠180
	潤滑油量(ℓ)	5.0
使用vベルト50Hz時	B63	
使用vベルト60Hz時	B66	
モータ	形式	NI-15Kc
	種類	全閉特殊かご形耐振3相誘導電動機
	定格	1時間
	出力(KW)	15
	電圧(v)	200/220
	周波数(Hz)	50/60
	絶縁	F種
	起動方式	スター、デルター切替式
	リードケーブル	14mm ² 3芯 2RNCT 20m×2本
	チャック	形式
駆動方式		油圧シリンダー式
作動油圧力(kg/cm ²)		80
チャック圧力(ton)		17.7
チャックストローク(■)		-15~45
油圧ホース		21m(分割接続×2本、カップリング付)
ダンパ	形式	D-80
	駆動方式	直列コイルばね(補強コイルばね)式
	ばね常数(kg/cm)	454
	最大許容荷重(ton)	8.1
	最大撓み(■)	183.5
運転時全装備重量(kg)		1570

注)上表のポータブル発電機の機種及び※印箇所は、標準的作業に於けるものです。