

# ZERO-80

## ZERO-80 (200V仕様)

### 諸元

名称	単位	数値
偏心モーメント	kg・cm	3600
振動数	cpm	1100
起振力	ton	48.7
杭打機の重量	kg	6100
杭打機の振動重量	kg	5343
空運転時の振幅	mm	6.7
空運転時の加速度	g	9.1
モータ出力	kW	60
ショックアブソーバの全荷重	ton	22
ショックアブソーバのバネ常数	kg/cm	1180

### 標準工具リスト

番号	名称	単位	個数
1	60メガネスパナ	個	1
2	12"モンキースパナ	個	1
3	8"モンキースパナ	個	1
4	8"ペンチ	個	1
5	1.5ポンドハンマー	個	1
6	+ドライバー	本	1
6	+ドライバー	本	1
7	-ドライバー	本	1
8	平たがね	本	1
9	27片ロスパナ	個	1
10	30×32両ロスパナ	個	1
11	六角レンチセット	セット	1
12	グリースポンプ(小)	個	1
13	工具箱	箱	1
14	ユニット用吊ワイヤー	本	4

### 装備品リスト

番号	名称	数量	重量kg	摘要
1	ハンガープレート	1	545	
2	同上用シャックル	1	59	BB60ピン付
3	立軸	4	53×4	
4	上部スプリング	4	6.5×4	
5	下部スプリング	4	25×4	
6	モータ	1	1050	60kW(200V)244A
7	モータプーリ	1	45	
8	モータライナー	2	7×2	
9	Vベルト	8		5V-1000
10	起振機プーリ	1	43	
11	変換器	1	58	
12	電気操作盤 油圧ユニット	1	940	
13	キャブタイヤケーブル	2	90×2	2CT×50mm <sup>2</sup> ×35m
14	同上用保護ゴム	2		
15	ベルトカバー	1	93	
16	チャック	1	900	
17	油圧ホース	3	11×3	3/8×35m(140K)
		2	21×2	1/2×35m(210K)
18	アース線およびアース棒	1		

### 注油箇所

注油箇所	油質	油量	取換時間
起振機	シエマラオイル150	28ℓ	300時間
油圧ユニット	テラス46	130ℓ	300時間
ショックアブソーバ	極圧グリース	適量	適宜
チャック	極圧グリース	適量	適宜
モータ(プーリ側)	WR2	600g	500時間
モータ(反プーリ側)	WR2	620g	500時間

トーマック

# バイブロハンマー ZERO-80

## ■ 本体寸法表

	ZERO-60	ZERO-80
A	1332	1476
B	749	810
C	947	1060
D	1368	1528
E	605	645
F	50	50
G	60	100
H	335	385
J	3028	3346
K	996	1154
L	φ600	φ600
M	384	464
N	200	250
P	571	669
Q	394	453
R	1296	1428

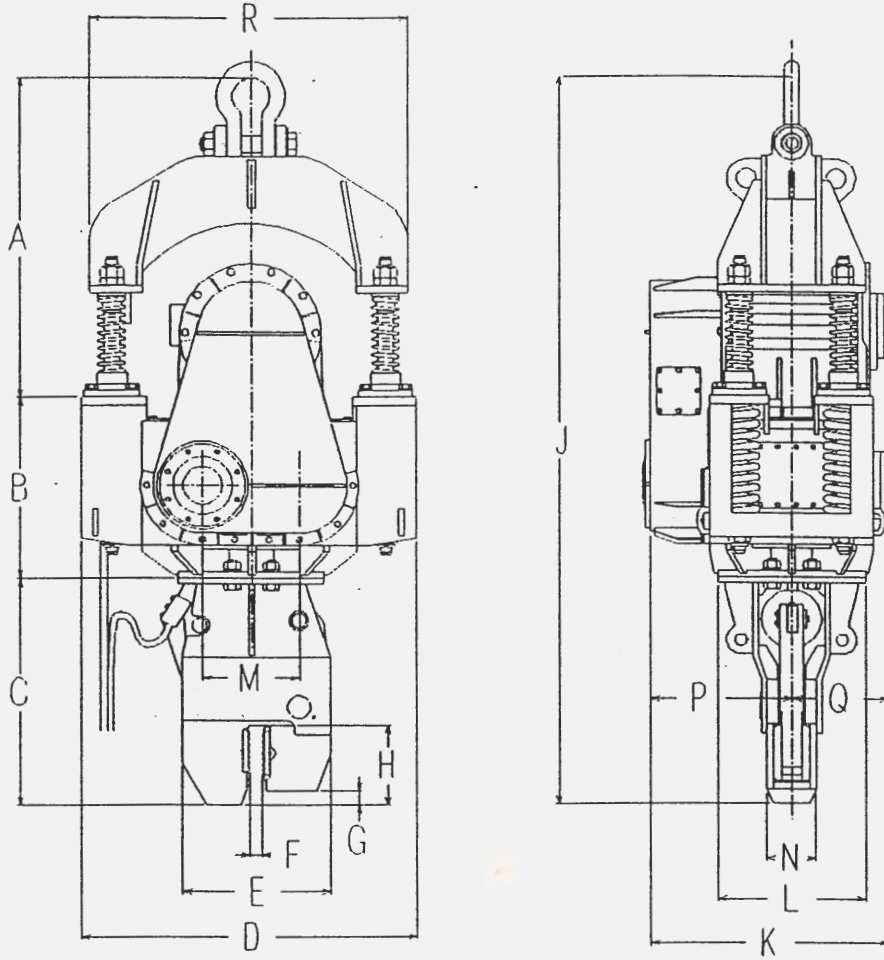
## ■ コントロールユニット寸法表

	ZERO-60	ZERO-80
A	1760	1760
B	1125	1125
C	1060	1060

トーメック

# 仕様

## 1. 本体外形寸法図



## 2. コントロールユニット (電気操作盤、油圧ユニット)

