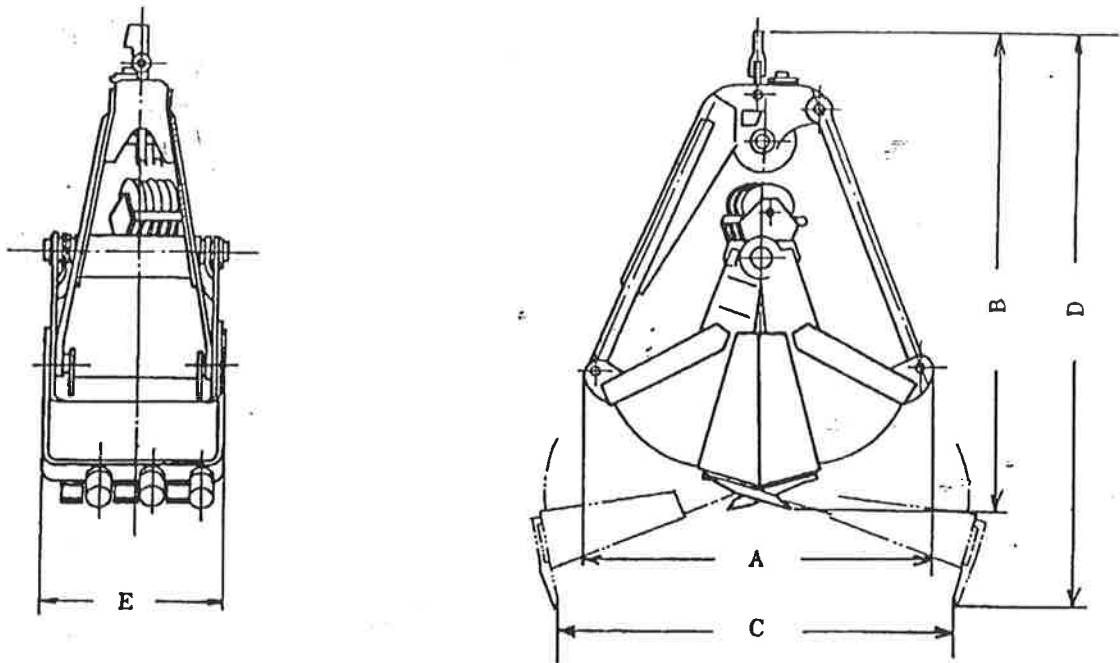


ワイヤー式クラムシエル

(1) バケット各部寸法・重量



部品番号	容量 (m^3)	主要寸法 (mm)					重量 (kg)	備考
		A	B	C	D	E		
Z984731	0.6	1,730	2,050	2,160	2,450	870	1,550	KH系全機種と共通で、U 106Aと同一部品である
Z950050	0.8	2,000	2,130	2,220	2,640	970	1,960	
4014531	1.0	2,060	2,830	2,440	3,470	1,056	2,100	KH100, KH150, KH180, 共通
4014532	1.2	2,140	2,935	2,680	3,585	1,164	2,300	

※0.6 m^3 、0.8 m^3 は日立製、1.0 m^3 は千葉工業製

HITACHI